

## MOD-2292

### Mikrocontroller-Modul mit LPC-2292 CPU (ARM7/Philips)



Das UCM-2292 bietet einen leistungsfähigen 32 Bit Mikrocontroller mit ARM-7 Kern zusammen mit einer RAM-Speichererweiterung und seriellem FRAM im kompakten Format.

Dieses Modul bietet sich für Applikationen mit hohen Anforderungen an Rechenleistung und Speicherbedarf an. Bei 10 MHz externer Taktfrequenz erreicht die LPC2292 CPU intern bis zu 60 MIPS und weist damit eine minimale Zykluszeit von 17 ns auf. Das MOD-2292 stellt onboard 256 KByte RAM-Speicher mit 16 Bit Datenbus zur Verfügung.

Auf dem CPU-Chip sind bereits 256 KByte Flash und 16 KB RAM integriert.

Die CPU beinhaltet bereits zahlreiche Peripheriekomponenten, wie PWM-Generatoren, SPI-Bus, 2 x UART und 2 CAN-Controller konform zu CAN 2.0B.

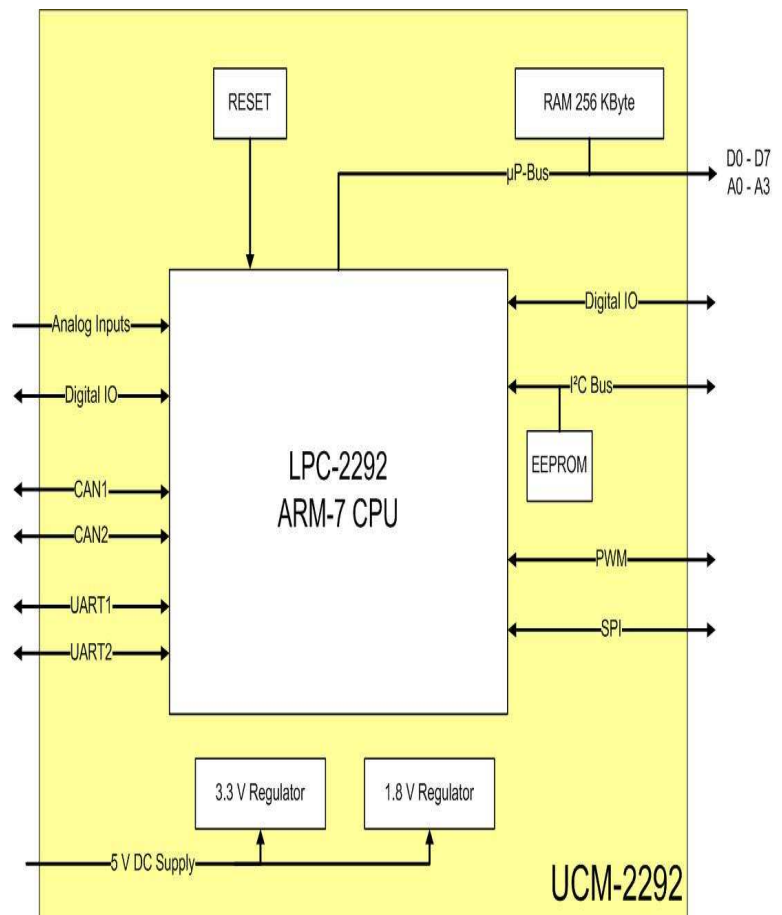
Die LPC-2292 CPU ist ein 3,3V-Baustein, das UCM-2292 Modul kommt aber mit einer einzigen 5V-Versorgung aus.

Die beiden robusten 26-poligen Steckverbinder im 2,54 mm Raster erlauben den Einsatz dieser hochmodernen Prozessortechnologie selbst auf einfachsten Lochrasterträgerplatten, eine SMD-Verarbeitung ist für den Anwender dieses Moduls nicht zwingend erforderlich.

### Spezifikationen

- LPC-2292 (ARM-7 Reihe) von PHILIPS
- RAM: 256 KByte (16 Bit breiter Datenbus)
- serielles FRAM 24C64 (8 KByte)
- Reset-Baustein mit Spannungsüberwachung
- robuste Modulstecker (2,54 mm Raster)
- erweiterbar über Prozessorbus , I<sup>2</sup>C-Bus und SPI-Interface
- Abmessungen: 60 x 40 x 22
- nur eine Versorgungsspannung (5V DC)
- Stromaufnahme: ca. 70 mA

### Blockschaltbild UCM-2292



**Bestellinformationen:** UCM-2292